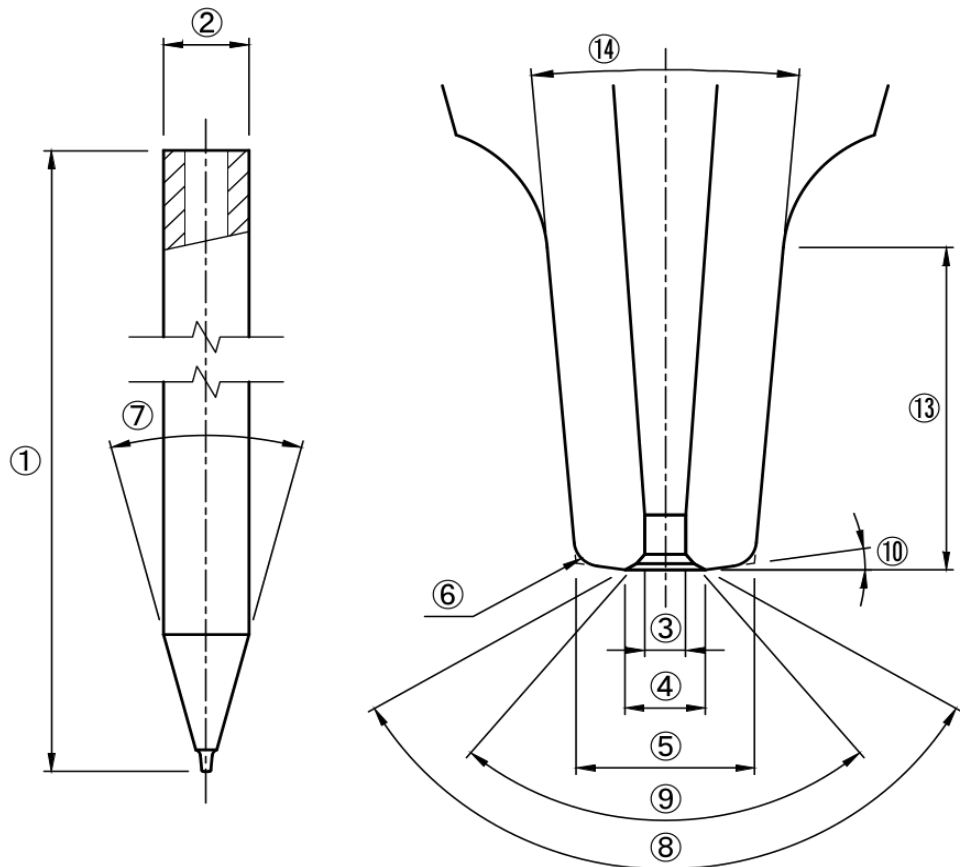


キャピラリー図面(ボトルネックタイプ)

①/mm	②/mm	③/ μm	④/ μm	⑤/ μm	⑥/ μm	⑦/ $^{\circ}$	⑧/ $^{\circ}$	⑨/ $^{\circ}$	⑩/ $^{\circ}$	⑪	⑫	⑬/ μm	⑭/ $^{\circ}$



- ①ツール長：キャピラリー全体の長さ。
- ②ツール径：キャピラリーの根元側の直径。1.58mmが主流。
- ③ホール径：ワイヤーを通す孔径。
- ④チャンファー径：ボールを保持する位置の直径。
- ⑤T値：底面の直径。
- ⑥OR値：T値外周の形状。
- ⑦コーン角：先端に向けて細くなる際の角度。
- ⑧チャンファー角1：ホール径からチャンファー径に繋がる角度。
- ⑨チャンファー角2：ホール径からチャンファー径に繋がる角度。
- ⑩フェース角：T値外周の角度。
- ⑪材質：キャピラリーの材質。CZ3(ジルコニア添加セラミック)が主流。
- ⑫フィニッシュ：底面の処理。マットが主流。
- ⑬ボトルネック長：ボトルネック形状の先端長さ。
- ⑭ボトルネック角：ボトルネック形状時のコーン角。

※⑤>④>③の値でなければならない。

※⑧>⑨の値でなければならない。

※参考図面のため、実際の形状とは異なります。